

بارم ۱۰ کل: نمره	زمان:	نام و نام خانوادگی:	پایه: ۱۲	رشته: تجربی
۳ هر مورد /۲۵	فصل ۱ زیست دوازدهم			ع
۳ هر مورد /۲۵	<p>درست و غلط بودن عبارات گزینه های زیر را با نوشتن ص و غ مشخص نمایید</p> <p>الف- در مولکول DNA بین باز های مجاور پیوند هیدروژنی و بین باز های مکمل پیوند فسفو دی استر وجود دارد</p> <p>ب- گر ما سبب کشته شدن باکتری های کپسول دار می شود ولی کپسول را از بین نمی برد</p> <p>پ- هر رشته DNA و RNA همیشه دو سر متفاوت دارد.</p> <p>ت- ژن بخشی از DNA است که می تواند بیان آن به تولید پلی پپتید و mRNA بینجامد</p> <p>ث- در همانند سازی DNA ای باکتری ها آنزیم های DNA پلی مراز ابتدا از یکدیگر دور می شوند و سپس به سمت یکدیگر حرکت می کنند</p> <p>د- در همانند سازی غیر حفاظتی ممکن است در بخش های از DNA ، نوکلئوتید های جدید در مقابل یکدیگر قرار گیرند</p> <p>ذ- همه ی پروکاریوت ها فقط یک جایگاه آغاز همانند سازی در DNA ی خود دارند</p> <p>ر- زیر واحد های مختلف ساختار چهارم پروتئین ها ممکن است با یکدیگر مشابه یا متفاوت باشند</p> <p>ز- شکل ساختار سه بعدی فراورده، با شکل ساختار سه بعدی جایگاه فعال آنزیم مکمل است.</p> <p>ژ- در یک زنجیره پلی پپتیدی ممکن است چند ساختار دوم وجود داشته باشد.</p> <p>ط- پروتئین های با ساختار چهارم ثبات نسبی دارند.</p> <p>م- همه ی آنزیم ها یا فعالیت خود را در درون سلول یا بیرون سلول انجام می دهند</p>			۱
۲ هر مورد /۲۵	<p>جا های خالی را با کلمات و عبارات صحیح کامل نمایید</p> <p>الف- نوع ، ترتیب و تکرار آمینو اسید ها، در ساختار..... هر پروتئین مطرح است.</p> <p>ب-متنوع ترین گروه مولکول های زیستی از نظر ساختار شیمیایی و عملکرد هستند.</p> <p>پ- گروه در آمینو اسید های مختلف متفاوت است</p> <p>ت- مولکولی که دستورالعمل های DNA را اجرا می کند نام دارد.</p> <p>ث- نوعی RNA هستند که در تنظیم بیان ژن نقش دارد.</p> <p>د- مثالی از آنزیم های ، بدن انسان که pH بهینه آن ۲ است .</p> <p>ذ- کاتالیزورهای زیستی اند که سرعت واکنش های شیمیایی خاصی را زیاد می کنند .</p> <p>ر- عامل شروع تشکیل ساختار سوم در پروتئین ها وجود..... است .</p>			۲
۳	<p>به سوالات زیر پاسخ کوتاه دهید</p> <p>الف- حدی که تا آن میزان، افزایش غلظت پیش ماده سبب افزایش سرعت واکنش می شود را بیان کنید؟</p> <p>ب- اولین پروتئینی که ساختار آن شناسایی شد چه بود؟</p> <p>پ- مسئله مدت زمان زیاد لازم برای همانندسازی ماده وراثتی یوکاریوتها چگونه حل می شود؟</p> <p>ت- محل قرارگیری DNA ی حلقوی در یوکاریوتها کجاست؟</p>			۳

ث- فعالیت نوکلئازی DNA پلی مراز که باعث تصحیح اشتباهات در همانندسازی می شود چه نام دارد؟
و- ارائه مدل مولکولی DNA به شکل امروزی توسط چه کسی ارائه شد؟

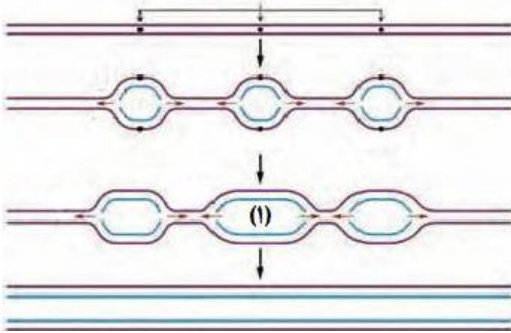
۴

به سوالات در مورد اشکال زیر پاسخ دهید

شکل روبه رو همانند سازی دنا را نشان می دهد با توجه به شکل پاسخ دهید

الف- این دنا مربوط به پیش هسته ای هاست یا هو هسته ای ها؟
در قسمت مشخص شده (۱) چند هلیکاز وجود دارد؟

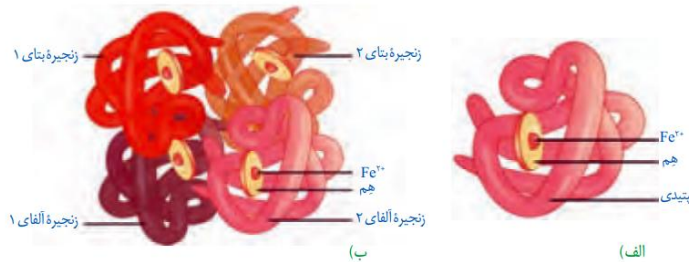
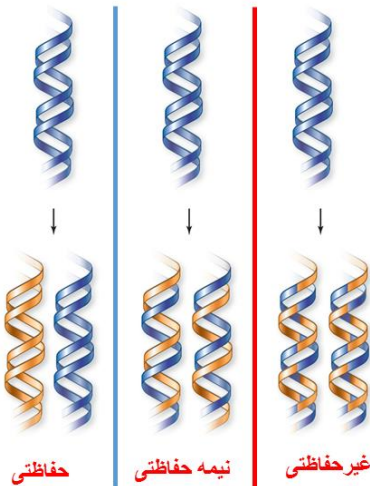
۱۵



۵

الف- در کدام یک از الگوهای همانند سازی شکل سمت راست ترتیب و اندازه مشابه ولی از نظر سن رشته ها با هم تفاوت دارند؟
ب- کدام مورد شکل زیر "الف" یا "ب" ساختار چهارم را نمی تواند داشته باشد؟

۱۵



۶

عبارت مرتبط هریک از واژه های زیر را به گزاره مناسب متصل نمایید (یکی اضافی است)

گزاره	واژه
الف- باز آلی نیتروژندار در ریونوکلئیک اسیدها	۱- آنفلوآنزا
ب- بیماری که گرفت سعی داشت علیه آن واکنس بسازد	۲- تیمین
پ- منشأ تشکیل ساختار دوم در پروتئین	۳- ذات الریه
ث- بیماری ای که عامل آن باکتری های مورد آزمایش گرفتیت بود	۴- یوراسیل
	۵- پیوند هیدروژنی

کوتاهترین دعا برای بزرگترین آرزو

اللَّهُمَّ عَجِّلْ لِي آيَاتِكَ الْفَرَجَ

هواشناسی از سرما و یخبندان روزهای آینده میگوید...

چه ساده اند! همه ی ما مدتهاست از حجم نبودن کسی یخ زده ایم....

پیاموز | Biamoz.com

بزرگترین مرجع آموزشی و نمونه سوالات درسی تمامی مقاطع

شامل انواع | نمونه سوالات | فصل به فصل | پایان ترم | جزوه |

ویدئوهای آموزشی | گام به گام | طرح درس | طرح جابر | و ...

اینستاگرام

گروه تلگرام

کانال تلگرام

برای ورود به هر پایه در سایت ما روی اسم آن کلیک کنید

دبستان

اول	دوم	سوم	چهارم	پنجم	ششم
-----	-----	-----	-------	------	-----

متوسطه اول

هفتم	هشتم	نهم
------	------	-----

متوسطه دوم

دهم	یازدهم	دوازدهم
-----	--------	---------