

نام و نام خانوادگی:	نام درس: ریاضی رت امتحان: دقیقه
نام پدر:	تاریخ امتحان: / /
شماره دانش آموز:	
آبزرنگاه:	پایه: ششم ابتدایی

سال تحصیلی:	نمره کتبی	نمره باحروف
سؤالات در ۴ صفحه است. صفر: ۱	نام و نام خانوادگی مصحح	امضا

۱- عبارات صحیح و غلط را مشخص کنید:

○ صحیح ○ غلط

الف) $\frac{52}{10}$ برابر $\frac{5}{2}$ است

○ صحیح ○ غلط

ب) کسر $\frac{3}{4}$ با 0.75 برابر است

○ صحیح ○ غلط

ج) کوچک ترین مخرج مشترک $(\frac{7}{12}$ و $\frac{5}{9})$ عدد 108 می باشد.

۲- اندازه‌ی قد احسان 137 سانتی متر است. اگر واحد را یک متر در نظر بگیریم اندازه‌ی قد او را با یک کسر:

عدد مخلوط: عدد اعشار: بنویسید.

$$\frac{42 \times 15 \times 6}{36 \times 5} =$$

۳- ساده کنید

۴- به جای \square عدد مناسب بنویسید.

$$\frac{\quad}{45} = \frac{14}{30}$$

$$\frac{24}{20} = \frac{36}{\square}$$

۵- حسن $\frac{1}{4}$ سیب خود را در زنگ تفریح اول و $\frac{1}{3}$ باقیمانده‌ی همان سیب را در زنگ تفریح دوم خورد . چه کسری از سیب حسن باقی مانده است؟ (با رسم شکل حل کنید).

۶- جمع اعشاری زیر را با یکی از روش‌های (عدد مخلوط-عدد اعشاری- گسترده نویسی) به دلخواه حل کنید.

$$2/12 + 4/7 =$$

۷- تقسیم زیر را حل کرده و خارج قسمت و باقیمانده‌ی آن را مشخص کنید.

$$52/56 \div 25/4$$

۸- حاصل عبارت زیر را به دست آورید.

$$2 + \frac{\frac{3}{4} - \frac{1}{2}}{\frac{1}{6} + \frac{1}{3}} =$$

نام و نام خانوادگی:	نام درس: ریاضی مت آسمان: دقیقه
نام پدر:	تاریخ آسمان: / /
شماره دانش آموز:	
آزمایشگاه:	پایه: ششم ابتدایی

سال تحصیلی:	نمره کتبی	نمره باحروف
سؤالات در ۴ صفحه است. صفر: ۲	نام و نام خانوادگی مصحح	امضا

۹- حاصل ضرب و تقسیم زیر را با رسم شکل به دست آورید.

$$\frac{2}{3} \times \frac{3}{4} =$$

$$\frac{2}{5} \div 4 =$$

۱۰- حاصل کدام عبارت زیر، کسری کوچک تر از واحد است؟

الف) $\frac{1}{3} - \frac{2}{5} =$ ب) $\frac{2}{9} - \frac{3}{1} =$ ج) $\frac{1}{2} - \frac{1}{5} =$ د) $\frac{4}{10} - \frac{3}{7} =$

$$(4/0.8 + 12/2 - 7/28) \times 0.1 = ?$$

۱۱- حاصل عبارت مقابل کدام است؟

الف) ۱ ب) $17/28$ ج) ۱۰ د) $4/0.2$

۱۲- عبارت های زیر را کامل کنید.

۲۷ میلی متر = متر

۱/۰۷ متر = سانتی متر

۸۲/۲ سانتی متر = میلی متر

۱۲/۸ کیلومتر = متر

۱۳- عدد ۰/۰۹۸ با تقریب کمتر از ۰/۰۱ به روش گرد کردن کدام گزینه است؟

الف) $0/1$ ب) $0/09$ ج) $0/01$ د) $0/11$

۱۴- مقدار تقریبی $54/984$ با تقریب کمتر از $0/01$ به روش قطع کردن کدام گزینه است؟

الف) $54/984$ ب) $54/99$ ج) $54/98$ د) $54/9$

۱۵- در کدام یک با تقریب کمتر از 10 از دو روش گرد کردن و قطع کردن به یک جواب می‌رسیم؟

الف) $374/1$ ب) $426/04$ ج) $587/3$ د) $219/42$

۱۶- قیمت یک نان در سال 1390 ، 300 تومان بود. اگر قیمت آن در سال 1391 به علت تورم 20% بالا رفته باشد قیمت این نان در سال 1391 چه قدر می‌باشد؟

۱۷- سه عدد داریم که نسبت اولی به دومی مثل 7 به 21 و نسبت دومی به سومی مثل $\frac{3}{7}$ می‌باشد، نسبت عدد اول به سوم چندان است؟

الف) $\frac{7}{3}$ ب) $\frac{1}{7}$ ج) 1 د) $\frac{3}{7}$

<p>نام و نام خانوادگی:</p> <p>نام پدر: شماره دانش آموز:</p> <p>آمز نگاه: تاریخ امتحان: / /</p> <p>نام درس: ریاضی مدت امتحان: دقیقه</p> <p>پایه: ششم ابتدایی</p>		
<p>نمره باحروف</p>	<p>نمره کتبی</p> <p>نام و نام خانوادگی مصحح</p> <p>امضا</p>	<p>سال تحصیلی:</p> <p>سؤالات در ۴ صفحه است. صفحه: ۳</p>
<p>۱۸- کیفی را با ۲۰٪ تخفیف خریدیم. اگر قیمت آن ۸۰۰۰ تومان باشد، چند تومان باید بپردازیم؟</p> <p>الف) ۶۴۰۰ <input type="checkbox"/> ب) ۸۰۰۰ <input type="checkbox"/> ج) ۷۲۰۰ <input type="checkbox"/> د) ۵۸۰۰ <input type="checkbox"/></p>		
<p>۱۹) نسبت تعداد کتاب‌های محسن به حسین $\frac{۳}{۵}$ به $\frac{۲}{۳}$ است. اگر مجموع کتاب‌های آن‌ها ۱۹۰ کتاب باشد، تعداد کتاب‌های محسن چقدر است؟</p> <p>الف) ۱۲۰ <input type="checkbox"/> ب) ۱۰۰ <input type="checkbox"/> ج) ۱۱۰ <input type="checkbox"/> د) ۹۰ <input type="checkbox"/></p>		
<p>۲۰) احتمال این که با پرتاب یک تاس عدد رول شده زوج باشد در کدام گزینه آمده است؟</p> <p>الف) $\frac{۱}{۳}$ <input type="checkbox"/> ب) $\frac{۱}{۲}$ <input type="checkbox"/> ج) ۱ <input type="checkbox"/> د) ۰ <input type="checkbox"/></p>		
<p>۲۱) یک کتاب ۳۰۰ صفحه دارد. کتاب را به تصادف باز می‌کنیم. احتمال این که صفحه‌ی مورد نظر زوج باشد چقدر است؟ احتمال این که فرد باشد چه قدر است؟</p>		

۲۲) در علم ریاضیات احتمال را با چه کسری بیان می‌کنند؟

- الف) کوچکتر از واحد ب) واحد ج) بزرگتر از واحد د) کسر مساوی صفر

۲۳) طول و عرض و ارتفاع اتاقی به ترتیب ۱۰، ۱۲ و ۴ متر است. مساحت دیوارها و سقف این اتاق چند متر مربع است؟

- الف) ۳۹۶ متر مربع ب) ۱۷۶ متر مربع ج) ۲۹۶ متر مربع د) ۴۱۶ متر مربع

۲۴) حاصل عبارت‌های زیر را به دست آورید؟

$$(-100 + 200) + (120 - 100) =$$

$$252 - 364 =$$

۲۵) مختصات مثلثی به صورت $\begin{bmatrix} 1 \\ 2 \end{bmatrix}$ و $\begin{bmatrix} 3 \\ 5 \end{bmatrix}$ و $\begin{bmatrix} 1 \\ 6 \end{bmatrix}$ می‌باشد اگر مختصات این مثلث را ۲ واحد به سمت بالا و ۳ واحد به سمت راست

ببریم، نسبت مساحت مثلث جدید به مساحت مثلث اولیه چه قدر است؟

- الف) $\frac{1}{2}$ ب) ۲ ج) ۱ د) $\frac{1}{3}$

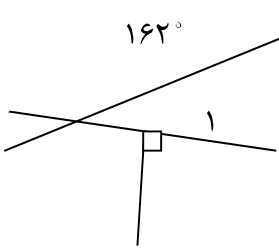
نام و نام خانوادگی:	نام درس: ریاضی مدت امتحان: دقیقه
نام پدر:	تاریخ امتحان: / /
شماره دانش آموز:	
آزمایشگاه:	

سال تحصیلی:	نمره کتبی	نمره باحروف
سؤالات در ۴ صفحه است. صنف: ۴	نام و نام خانوادگی مصحح:	امضا

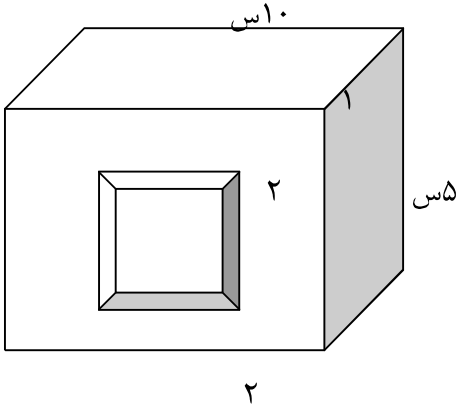
۲۶) حاصل عبارت روبه‌رو کدام است؟
 $+7+1-1=?$
 الف) ۱ ب) -۷ ج) ۰ د) +۷

۲۷) مقایسه کنید و علامت ($< = >$) بگذارید.
 $-1/18 \bigcirc 0/75$ $2 \bigcirc -100$ $-4 \bigcirc 0$
 $3+6 \bigcirc -9$ $-5 \bigcirc +5$ $4 \bigcirc 0$

۲۸) در شکل روبه‌رو متمم زاویه‌ی $\hat{1}$ چند درجه است؟
 الف) ۱۸ ب) ۷۲ ج) ۱۶۲ د) ۹۰

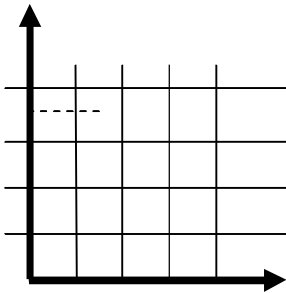


۲۹) حجم جسم مقابل کدام گزینه است؟



- الف) ۴۴
 ب) ۵۰
 ج) ۴۶
 د) ۴۸

۳۰) مختصات نقطه‌ی مشخص شده کدام گزینه است؟



- الف) $\begin{bmatrix} 2 \\ 3 \end{bmatrix}$
 ب) $\begin{bmatrix} 1/5 \\ 2/5 \end{bmatrix}$
 ج) $\begin{bmatrix} 1 \\ 2 \end{bmatrix}$
 د) $\begin{bmatrix} 2/5 \\ 3/5 \end{bmatrix}$

پیاموز | Biamoz.com

بزرگترین مرجع آموزشی و نمونه سوالات درسی تمامی مقاطع

شامل انواع | نمونه سوالات | فصل به فصل | پایان ترم | جزوه |

ویدئوهای آموزشی | گام به گام | طرح درس | طرح جابر | و ...

اینستاگرام

گروه تلگرام

کانال تلگرام

برای ورود به هر پایه در سایت ما روی اسم آن کلیک کنید

دبستان

اول	دوم	سوم	چهارم	پنجم	ششم
-----	-----	-----	-------	------	-----

متوسطه اول

هفتم	هشتم	نهم
------	------	-----

متوسطه دوم

دهم	یازدهم	دوازدهم
-----	--------	---------